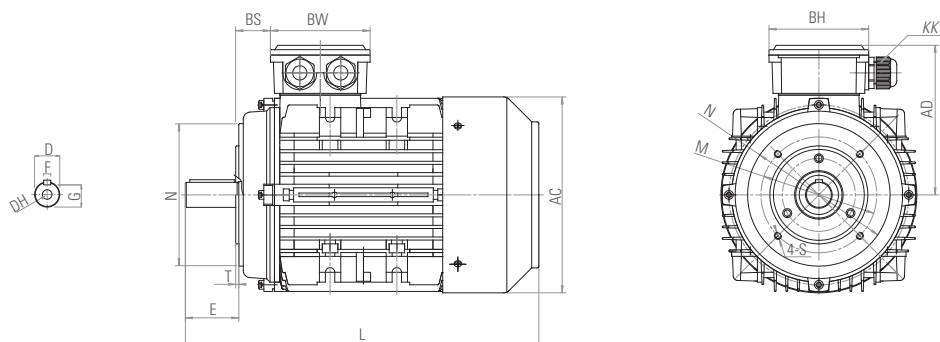


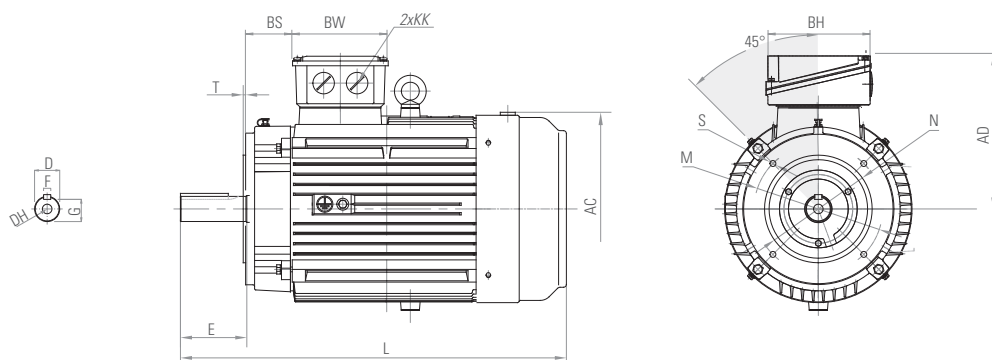
6T1 7T1 IE1 Trifaziai elektros varikliai / *three-phase motor*

56÷160

56-132 B14



160 B14



B14

	P	M	N	S	T	AC	AD	D	DH	E	F	G	H	KK	L	BS	BW	BH
56-132 B14																		
56	80	65	50	M5	2.5	115	97	9	M3X8	20	3	7.2	56	M16X1.5	195	14	88	88
63	90	75	60	M5	2.5	130	105	11	M4X10	23	4	8.5	63	M16X1.5	215	14	94	94
71	105	85	70	M6	2.5	145	112	14	M5X12	30	5	11	71	M20X1.5	255	20	94	94
80	120	100	80	M6	3	165	130	19	M6X16	40	40	15.5	80	M20X1.5	277	27	105	105
90S	140	115	95	M8	3	185	140	24	M8X20	50	50	20	90	M20X1.5	312	26	105	105
90L	140	115	95	M8	3	185	140	24	M8X20	50	50	20	90	M20X1.5	337	26	105	105
100L	160	130	110	M8	3.5	205	155	28	M10X22	60	60	24	100	M20X1.5	375	26	105	105
112	160	130	110	M8	3.5	230	166	28	M10X22	60	60	24	112	M25X1.5	400	34	112	112
132S	200	165	130	M10	3.5	270	188	38	M12X28	80	80	33	132	M25X1.5	460	40	112	112
132M	200	165	130	M10	3.5	270	188	38	M12X28	80	80	33	132	M25X1.5	500	40	112	112
160 B14																		
160M	250	215	180	M12	4	330	265	42	M16X36	110	12	37	160	M32X1.5	605	92	150	180
160L	250	215	180	M12	4	330	265	42	M16X36	110	12	37	160	M32X1.5	650	92	150	180

Nota: fino al MEC71 incluso, la flangia B14 standard ha 8 fori di fissaggio. Dati tecnici e caratteristiche possono subire variazioni
 Note: up to MEC71 included, the standard B14 flange has 8 mounting holes. Technical data and performances may change